

Подключение пожарных извещателей серии Leonardo с адресным модулем АМ-99 к ППКП «Радуга - 2А» производства АО «Аргус-Спектр»

Серия пожарных извещателей Leonardo состоит из дымового оптико-электронного извещателя ИП212-60А (Leonardo-О), теплового максимально-дифференциального извещателя ИП101-24А (Leonardo-Т) и комбинированного дымового-теплового извещателя ИП212/101-3А (Leonardo-ОТ). К выходу ±АШ адресного модуля АМ-99 подключаются до 99 извещателей серии Leonardo любого типа. Каждый адресный модуль АМ-99 подключается к двум*) адресуемым сигнальным блокам (АСБ) ППКП «Радуга - 2А» (рис. 1, 2). От АСБ 1 на блок приемно-контрольный (БПК) ППКП «Радуга - 2А» поступают сигналы «ВНИМАНИЕ», «ПОЖАР», от АСБ 2 - сигнал «НЕИСПРАВНОСТЬ». АСБ 1 и АСБ 2 могут быть запрограммированы на один адрес, если их адрес больше 8 (режим контроля СЛ выключен). В диапазоне с 1 по 8 адреса АСБ1 и АСБ2 должны быть разными. Режим перепроверки состояния ШС должен быть отключен, т.е. переключатели S5 АСБ должны быть включены. Для формирования сигнала «ПОЖАР» при активизации одного извещателя Леонардо используются нормально замкнутые контакты реле ПОЖАР1 модуля АМ-99 (рис. 1). Для формирования на БПК сигнала «ВНИМАНИЕ» при активизации одного извещателя Леонардо и сигнала «ПОЖАР» при активизации второго извещателя Леонардо используются реле ПОЖАР1 и ПОЖАР2 модуля АМ-99 (рис. 2). При обнаружении неисправности реле «НЕИСПРАВНОСТЬ» адресного модуля АМ-99 выключается на 4 секунды каждую минуту, при этом отключается оконечный элемент шлейфа сигнализации ШС АСБ 2 - резистор 2,4 кОм и диод КД522Б, тем самым имитируется обрыв шлейфа. АСБ 1 используется для передачи на БПК сигналов «ВНИМАНИЕ», «ПОЖАР», АСБ 2 - для передачи на БПК сигнала «НЕИСПРАВНОСТЬ». Все используемые резисторы должны иметь допуск номинала не более ± 5%. Сброс извещателей Leonardo в дежурный режим и перезапуск системы производится кнопкой СБРОС на лицевой панели БПК ППКП «Радуга - 2А». **ВНИМАНИЕ!** Во время перезапуска системы Leonardo все извещатели должны быть подключены к адресному модулю. В противном случае адресный модуль зафиксирует ошибку конфигурации системы, и включение дежурного режима будет возможно только после ее устранения.

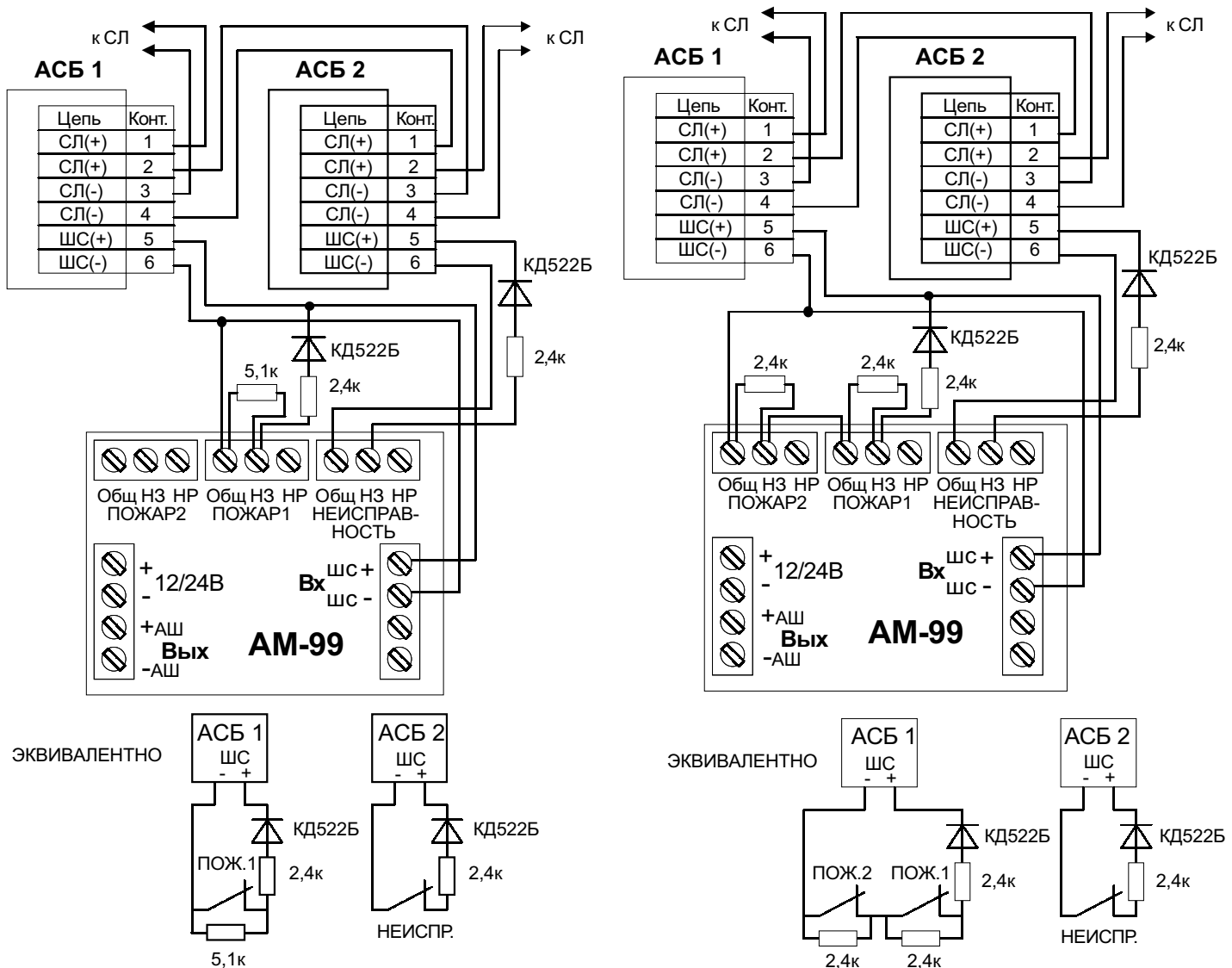


Рис. 1. Формирование сигнала ПОЖАР по одному извещателю.

Рис. 2. Формирование сигнала ВНИМАНИЕ по одному извещателю и сигнала ПОЖАР по двум извещателям

*) АСБ новой программной версии и новая модель АСБ-4 на четыре шлейфа (начало выпуска - конец 2002 года) не сбрасывают напряжение питания шлейфа сигнализации при поступлении сигнала НЕИСПРАВНОСТЬ и допускают подключение выходов реле ПОЖАР1, ПОЖАР2 и НЕИСПРАВНОСТЬ АМ-99 к одному шлейфу аналогично рис. 1, 2.

Мы всегда рады оказать Вам техническую поддержку по тел. 937-79-82, e-mail: info@systemsensor.ru